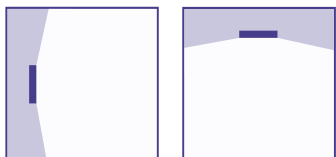


Lampa LED typu TROLKA-M z wbudowanym włącznikiem zmierzchowym

Model

HI-PL-2031-LTB



Plafon typu TROLKA-M to nowoczesna lampa LED wyposażona w trwałe i energooszczędne źródło światła typu POWER LED. Wbudowany włącznik zmierzchowy automatycznie załączy lampę o zmroku i wyłączy o świcie.

Urządzenie z klasą szczelności IP54 doskonale sprawdza się zarówno w zastosowaniach zewnętrznych oraz wewnętrznych. Solidna i estetyczna obudowa gwarantuje niezmienny wygląd i wieloletnią trwałość. Przemysłana konstrukcja umożliwia łatwy i szybki montaż.

Wysoko sprawne LEDy zapewniają maksymalną oszczędność, a matowy lecz niskostratny klosz maksymalną ilość światła niepowodującego olśnienia. Przyjemna dzienna barwa światła 4000K zapewnia jest pozytywnie odbierana przez użytkowników.

W stosunku do tradycyjnych żarowych rozwiązań, jej stosowanie zapewnia większą niż 90% oszczędność energii. Urządzenie doskonale sprawdza się jako lampa przed wejściem do budynku oraz na klatkach schodowych i wiatrołapach.

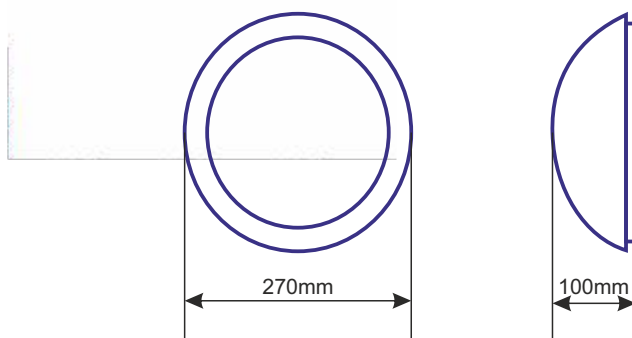
Parametry:

- sprawność świetlna 82lm/W
- źródło światła POWER LED
- barwa światła 4000K lub inna na zamówienie (3000K, 5500K)
- kąt świecenia 165°
- zasilanie 230V 50Hz
- klasa szczelności IP54
- I klasa ochronności
- temperatura pracy od -25°C do 50°C
- odporność na udary mechaniczne IK10
- klosz z poliwęglanu, obudowa ABS.
- MTBF 50000h
- dostępne moce 6,9W.
- automatyczny bezstykowy włącznik zmierzchowy

DOSTĘPNE MODELE - OZNACZENIA

HI-PL-2031-LTB-6 - LED 6W włącznik zmierzchowy

HI-PL-2031-LTB-9 - LED 9W włącznik zmierzchowy



**BARDZO ODPORNA
NA USZKODZENIA MECHANICZNE**

ZINTEGROWANY CZUJNIK ZMIERZCHU !

